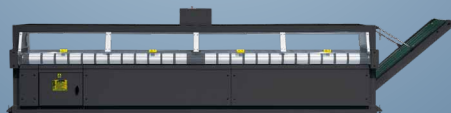


Calandra profissional

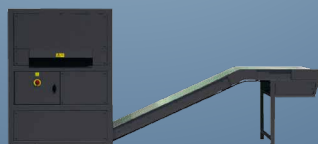
I 80, IR 80, IF 80, IFF 80



DOBRADOR



EMPILHADOR



CARACTERÍSTICAS TÉCNICAS

- Superfície de contacto larga num ângulo de 300°
- Protecção de segurança e botão de emergência para maior segurança
- Arrefecimento automático
- Microprocessador de fácil operação
- Indicação de velocidade de engomagem e temperatura
- Possibilidade de reversão do sentido de operação
- Motor controlado por frequência
- Possibilidade de instalação encostado á parede: Retorno da roupa na parte frontal
- Aquecimento eléctrico, a gás ou a vapor
- OCS - Sistema de verificação de superaquecimento
- IR80 - Frontal e traseiro de saída
- IF80 - R módulo dobragem com comprimento
- Módulo I80FF - integral de alimentação e dobragem

OPCIONAIS

- Pedal para começar/parar a operação mais facilmente
- Mesa de vácuo
- CS - Dobragem cruzada e empilhador



DESIGN ROBUSTO



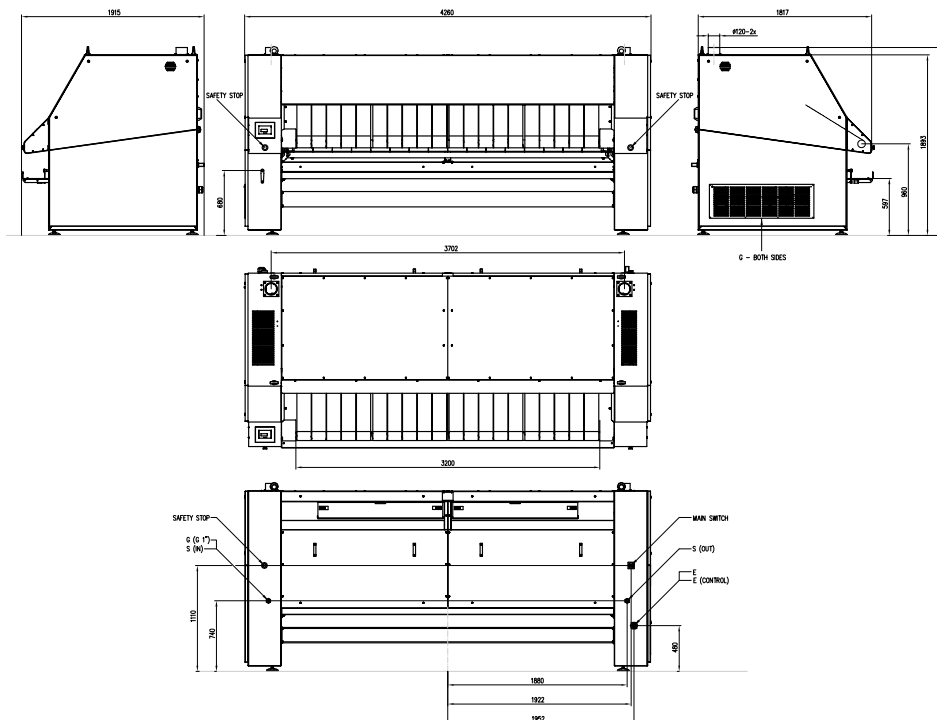
ALTA SAÍDA



SISTEMA MODULAR

TIPO		I80			IR80			IF80			IFF80		
		E	G	S	E	G	S	E	G	S	E	G	S
ROLO DIÂMETRO	mm	800			800			800			800		
ROLO UTILIZAVEL COMPRIMENTO	mm	3186			3186			3186			3186		
AQUECIMENTO													
Aquecimento	kW (E,G) kg/h (S)	75	103*	190	75	103*	190	75	103*	190	75	103*	190
Motor dos rolos	kW	0,9			1,15			1,25			2		
Motor da ventoinha	kW (50/60Hz)	2x0,55/0,75			2x0,55/0,75			2x0,55/0,75			2x0,55/0,75		
CAPACIDADE DE ENGOMAGEM**	kg	195			195			195			195		
VELOCIDADE DO ROLO	m/s	3-15			3-15			3-15 (3-8 com dobradura comprimento)			3-15 (3-8 com dobradura comprimento)		
MOTOR DA VENTILAÇÃO	m³/h	2x1300			2x1300			2x1300			2x1300		
LIGAÇÃO ELÉCTRICA		380-415V 3AC+N 50/60 Hz 208-240V 3AC 50/60 Hz 380-415V 3AC-N 50/60 Hz 440-480V 3AC 60 Hz											
DIMENSÕES (AxLxP)	mm	1985x4260x1915			1985x4260x1915			1985x4260x1915			1985x4260x2010		
TRANSPORTE DIMENSÕES (AxLxP)	mm	2080x4380x2080			2080x4380x2080			2080x4380x2080			2080x4380x2080		
Peso netto	kg	2610	2480	2900	2860	2730	3150	2970	2840	3260	3170	3040	3460
Peso bruto	kg	2870	2740	3160	3120	2990	3410	3230	3100	3520	3430	3300	3720
* G20, 20 mbar													
** Testado em concordância com a norma ISO 9398-1													

Versão padrão



Primus reserva o direito de mudar as máquinas e especificações técnicas constantes neste folheto em qualquer altura, sem a sua prévia notificação. Detalhes e fotografias são apenas para informação, não são vinculativos.

www.primuslaundry.com

ISO 9001
ISO 14001

BUREAU VERITAS
Certification

